

第93回天皇杯・第84回皇后杯 全日本バスケットボール選手権大会
1次ラウンド
(第64回徳島県総合バスケットボール選手権大会)
大会要項

1. 主 催 公益財団法人 日本バスケットボール協会
 2. 主 管 一般社団法人徳島県バスケットボール協会
 3. 大会方式 トーナメント方式
 4. 出場チーム 徳島県にチーム登録されている以下のチーム
男子：クラブ(6)、高校(2)、大学(1)、高専(1)
女子：クラブ(6)、高校(2)、大学(1)、高専(1)
 5. 大会日程 平成29年 4月30日(日) アミノバリューホール
平成29年 8月27日(日) 吉野川市鴨島体育館
 6. 表 彰 優勝チーム・準優勝チームを表彰する。
 7. 強化奨励金 【1次～2次ラウンド進出チーム】 10万円(税込)
 8. レギュレーション等
 - 1) 参加資格
 - ①(公財)日本バスケットボール協会に加盟登録されたチームであること。
 - ②(公財)日本バスケットボール協会に競技者登録された選手であること。
 - ③大会を通じて、ベンチで指揮するものは、JBA公認コーチであること。
また、その資格は、JBA公認D級コーチ以上とする。
 - ④クラブ枠は県リーグランキング上位6チームとする。
 - ⑤高校枠は県選手権大会1位、2位とする。
 - ⑥大学枠は昨年度四国インカレ上位成績1チームとする。
(同位の場合は決定戦を実施する)
 - ⑦高専枠は阿南高専1チームとする。
 - ⑧試合エントリー数は、スタッフ9名以内、選手16名以内の計25名以内とする。
 - 2) 申込方法
出場チームはTeam JBA を通じて申込を行うものとする。
 - 3) エントリー期限
 - ・選手の大会エントリー期限は下記とする。
平成29年 4月25日(火)
 - ・当該期日以降の選手エントリー変更は認めない。また、当該期間中は同大会への参加は1チームを原則とする。
- ※組合せ抽選は、TBA(競技委員会)の責任抽選とする。

4) ユニフォーム ユニフォーム規程について

- ・原則として組合せ番号が若いチームを淡色とするが、対戦する両チームの話合いの上で決めてよい。その際、両チーム淡色は不可とし、濃色の際は同系色以外の着用を認める。
- ・チームは濃色・淡色各ユニフォームを用意し、濃淡同番号とする。
- ・ユニフォーム以外に身に着けるものは競技規則に準ずる。

9. 参加料 1チーム ¥10,000- ※代表者会議及び抽選会時に納入のこと。

10. 代表者会議 平成29年4月30日(日) 9:00～ (各チーム1名必ず出席すること)

11. 備考 ①練習球、練習コートは準備できません。ご了承下さい。
②開会式、閉会式は行いません。(表彰は各決勝戦終了後に行います)
③本大会参加にあたって事前に医師の健康診断を受けるなど選手の健康管理に十分留意してください。(傷害保険に加入することを希望します)
④代表者会議に欠席したチームは棄権とする。
⑤今大会の男女優勝チームは、下記日程の2次ラウンドに推薦する。
【2次ラウンド(男女2～3回戦・男子4回戦)】9月16日(土)～18日(月・祝)
ダイハツ九州アリーナ(大分県中津市)

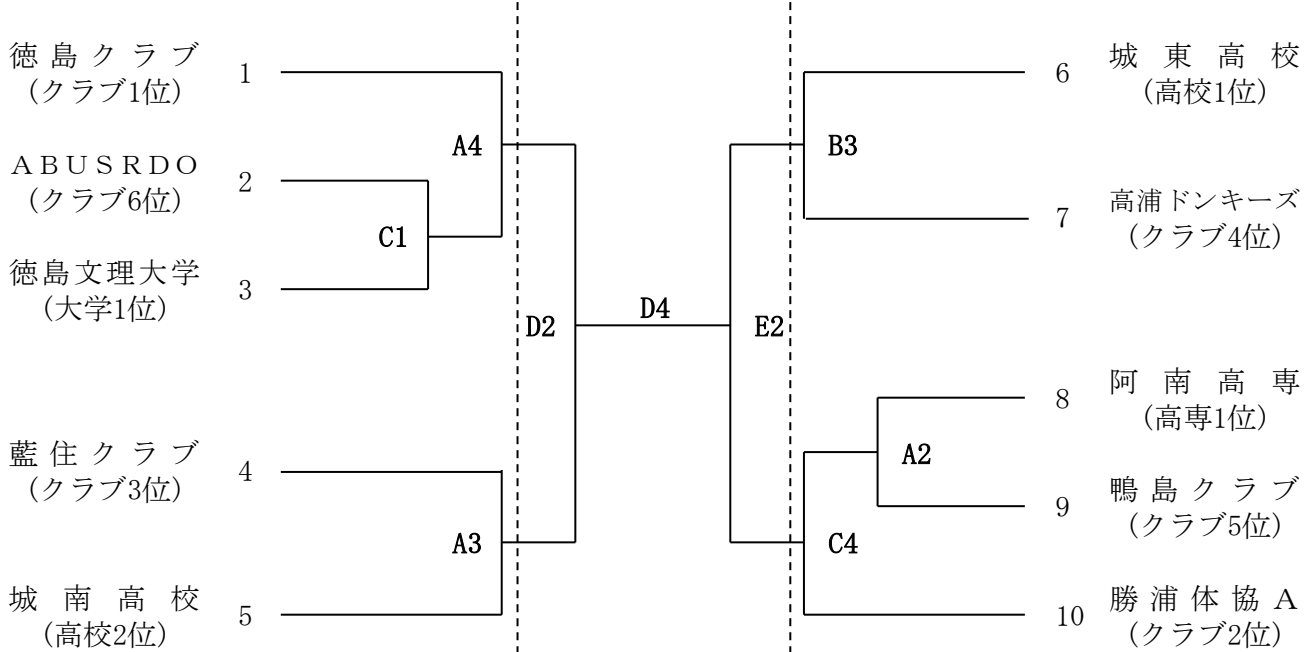
12. 問合わせ先 大会に関する問い合わせは、下記へお願いします。
西山 敬二 上岡 健二 携帯)090-8978-6348

第93回天皇杯・第84回皇后杯 全日本バスケットボール選手権大会 1次ラウンド

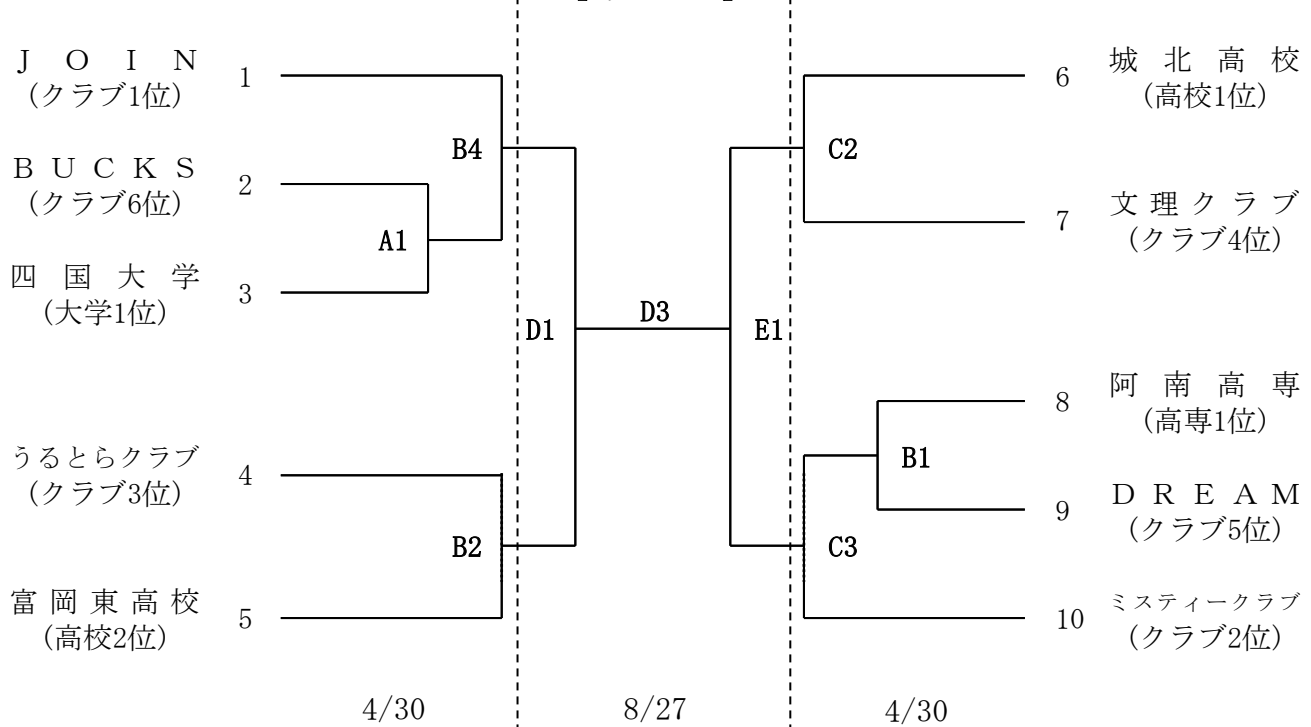
第64回徳島県総合バスケットボール選手権大会

公益財団法人 日本バスケットボール協会
 一般社団法人 徳島県バスケットボール協会
 平成29年 4月30日 アミノバリューホール A・B・C
 平成29年 8月27日 吉野川市鴨島体育館 D・E

【男子】



【女子】



試合	試合時間
第1試合	10:00 ~ 11:30
第2試合	11:30 ~ 13:00
第3試合	13:00 ~ 14:30
第4試合	14:30 ~ 16:00